



HAPERT
REMORQUES

NOUVEAU



BRING IT ON.

**LE TOUT NOUVEAU
HAPERT INDIGO LF**
PORTE-ENGINS

TRAVAILLEZ AVEC LE PORTE-ENGINS LE PLUS SOLIDE.

Le nouveau modèle Hapert Indigo LF est un tout nouveau porte-engins, plus léger et plus bas.

Son nouveau design robuste associe les meilleures qualités au confort de conduite ! Le nouveau modèle Indigo LF a une hauteur de plancher de chargement de 34 cm. Ce porte-engins multifonctionnel présente ainsi un angle d'inclinaison de 10° seulement (avec des rampes de chargement de 200 cm).

Le nouvel Indigo LF a un faible poids à vide et donc une capacité de charge nette élevée. Par ailleurs, divers planchers sont proposés, adaptés à chaque type d'utilisateur.



10 ANS GARANTIE
DE CHÂSSIS

BRING IT ON.

EXÉCUTION EN SÉRIE SURPRENANTE AVEC...



Béquilles robustes



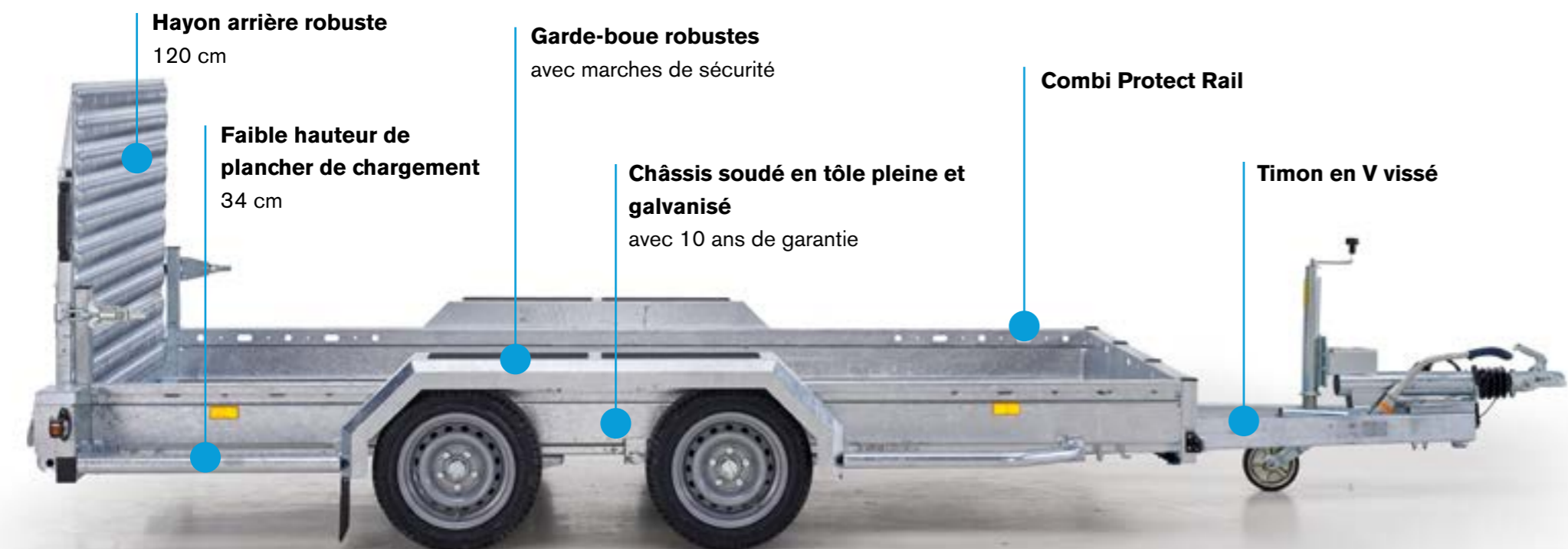
Grille de marchepied
À l'arrière



Système d'arrimage de charge certifié TÜV



ATOUS SUPPLÉMENTAIRES DE CETTE PUISSANTE REMORQUE...



Amortisseurs



Treuil avec support de treuil



Éclairage LED



Hayon arrière de 150 cm

Spécifications techniques du porte-engins

INDIGO LF-2

	305x139	305x159	355x169	405x159	405x179
Poids totale en charge (kg)	3000	3000	3000	3000	3000
Poids à vide (kg)	700	740	764	805	835
Charge utile (kg)	2300	2260	2236	2195	2165
PTAC 3500 kg. Poids à vide (kg)	+ 20	+ 22	+23	+ 22	+ 24
Lames de ressort incl. amortisseur 3500kg (kg)	+ 78	+ 82	+ 84	+ 82	+ 86
Plancher de profil en aluminium (kg)	+ 3	+ 4	+ 6	+ 6	+ 7
Sans rampe arrière sur toute la largeur (kg)	- 85	- 104	- 110	- 104	- 116
2 rampes 195 cm hauteur au lieu de rampe arrière sur toute la largeur (kg)	+ 35	+ 18	+ 11	+ 18	+ 12
Longueur utile (cm) [A]	304	304	354	404	404
Largeur utile (cm) [B]	139	159	169	169	179
Longueur du timon (cm) [C]	156	156	156	156	156
Longueur totale (cm) [D]	489	489	539	589	589
Largeur totale (cm) [E]	198	218	228	218	238
Hauteur totale (cm) [F]	149	149	149	149	149
Hauteur du plancher (cm) [G]	34	34	34	34	34
Hauteur tête d'attelage (cm) [H]	42,5	42,5	42,5	42,5	42,5
Hauteur du côté (cm) [I]	19,5	19,5	19,5	19,5	19,5
Angle de chargement: Rampe arrière 120/ 150, 2 rampes 200	16° / 13° 10°	16° / 13° 10°	16° / 13° 10°	16° / 13° 10°	16° / 13° 10°
Angle de chargement (with parabolic suspension): Rampe arrière 120/ 150, 2 rampes 200	20° / 16° 12°	20° / 16° 12°	20° / 16° 12°	20° / 16° 12°	20° / 16° 12°
Taille des pneus	195/50R13C	195/50R13C	195/50R13C	195/50R13	195/50R13C
nombre Anneau d'arrimage	10	10	10	10	10

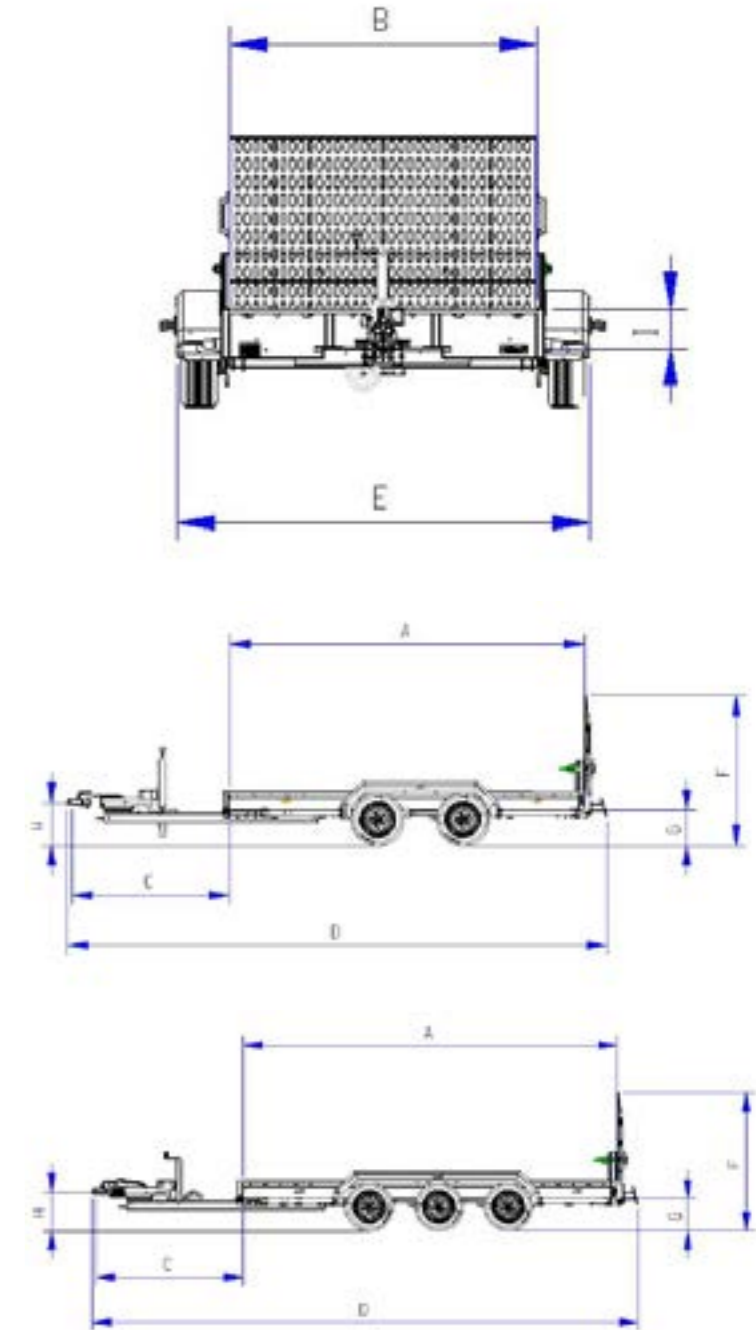
INDIGO LF-3

	405x159	405x179
Poids totale en charge (kg)	3500	3500
Poids à vide (kg)	890	924
Charge utile (kg)	2610	2576
PTAC 3500 kg. Poids à vide (kg)	+ 45	+ 48
Lames de ressort incl. amortisseur 3500kg (kg)	+ 114	+ 116
Plancher de profil en aluminium (kg)	+ 6	+ 7
Sans rampe arrière sur toute la largeur (kg)	- 104	- 116
2 rampes 195 cm hauteur au lieu de rampe arrière sur toute la largeur (kg)	+ 18	+ 12
Longueur utile (cm) [A]	404	404
Largeur utile (cm) [B]	159	179
Longueur du timon (cm) [C]	156	156
Longueur totale (cm) [D]	589	589
Largeur totale (cm) [E]	218	238
Hauteur totale (cm) [F]	149	149
Hauteur du plancher (cm) [G]	34	34
Hauteur tête d'attelage (cm) [H]	42,5	42,5
Hauteur du côté (cm) [I]	19,5	19,5
Angle de chargement: Rampe arrière 120/ 150, 2 rampes 200	16° / 13° 10°	16° / 13° 10°
Angle de chargement (with parabolic suspension): Rampe arrière 120/ 150, 2 rampes 200	20° / 16° 12°	20° / 16° 12°
Taille des pneus	195/50R13C	195/50R13C
nombre Anneau d'arrimage	10	10

Options/ poids

Support godet	+ 18 kg.
Treuil et support de treuil	+ 15 kg.

Les dimensions et poids peuvent varier, sous réserve de modifications de construction.



VOUS VOULEZ EN SAVOIR PLUS ?

WWW.HAPERT.COM

Toutes les données et illustrations de cette brochure sont basées sur les spécifications des remorques telles qu'applicables au moment de l'impression de cette brochure. Les séries de modèles, spécifications techniques et options peuvent être modifiées sans préavis. Pour des informations actualisées, veuillez contacter votre concessionnaire Hapert. Cette brochure a été compilée avec le plus grand soin et aucune responsabilité n'est acceptée en cas d'inexactitude. Sous réserve de modifications.

